

# Instructions d'assemblage


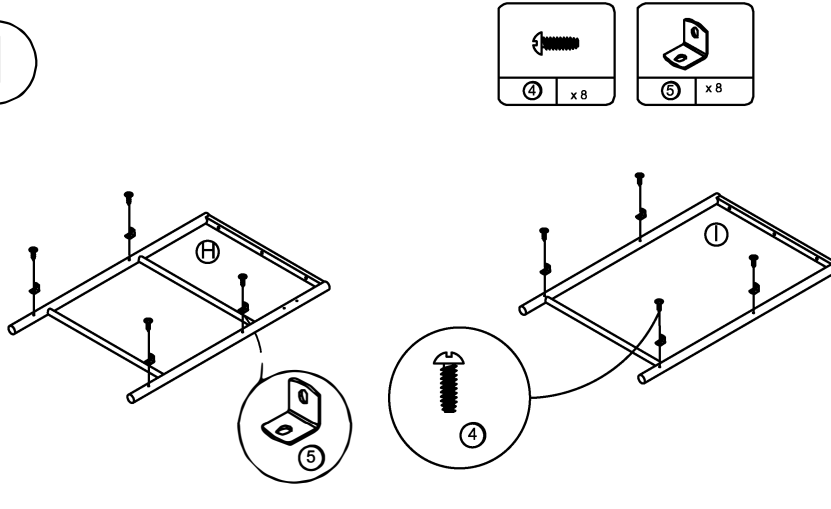
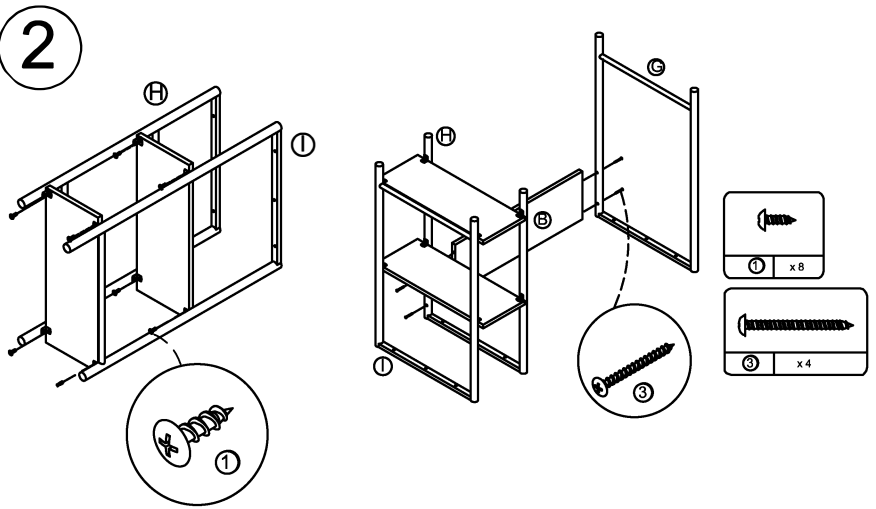
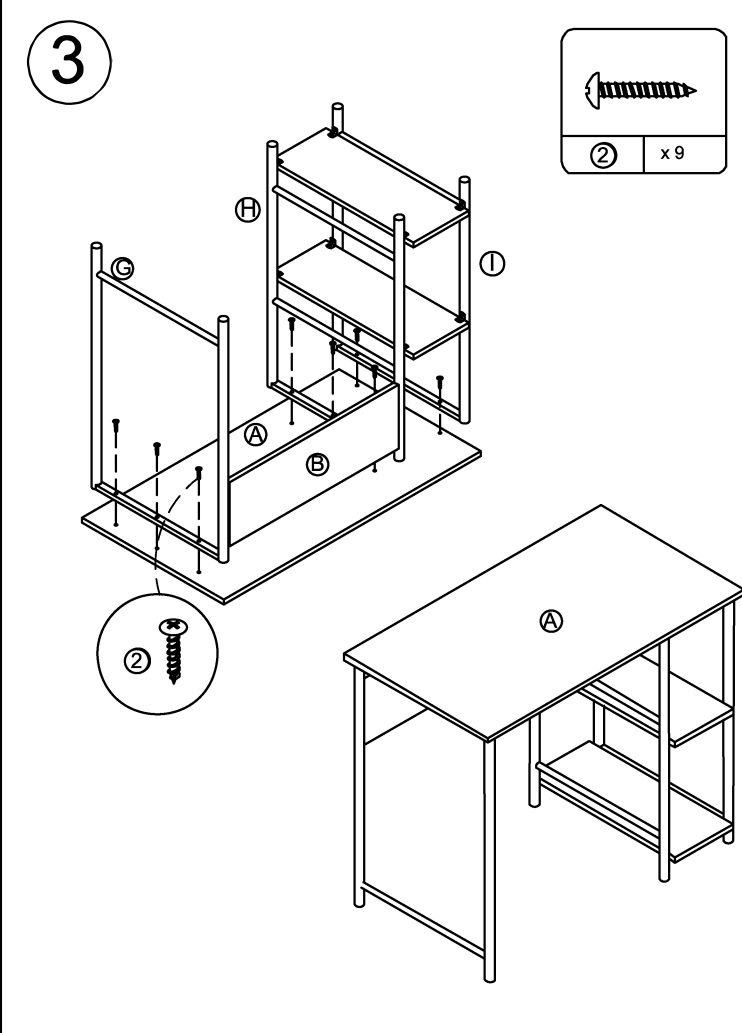
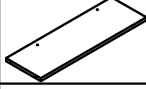





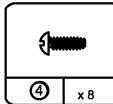
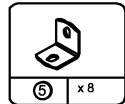




## Attention:

1. Cet article est fait de panneaux à canaux cylindriques et d'une structure de métal. Assurez-vous d'avoir toutes les pièces avant d'en commencer l'assemblage.
2. Faites l'assemblage sur une surface propre, sèche et douce afin d'éviter d'égratigner la surface de l'unité.
3. Ne déposez pas d'objets chauds comme des tasses de café directement sur la surface de ce meuble.
4. Évitez de traîner l'unité, de vous asseoir ou de monter sur l'unité.
5. Évitez l'exposition directe aux rayons du soleil.

6. N'utilisez pas d'abrasifs ou de solvants ni de détergents ou de produits chimiques pour nettoyer ce meuble.
  7. Nettoyez-le à l'aide d'un linge humide ou d'un linge sec propre.
  8. Pour un usage à l'intérieur uniquement.
- Capacité maximale de dessus de la table 30 kg/66lb.

## Avertissement:

- Gardez les enfants et les bébés à l'écart jusqu'à ce que l'assemblage soit complété
- Cet emballage contient des petites pièces et des pointes acérées. L'assemblage doit être fait par un adulte.
- Soyez prudents si vous utilisez des outils électriques pour assembler cette unité.

	A. Panneau du dessus de table	1PCE	<div style="display: flex; justify-content: space-around;"> <div style="text-align: center;"> <p><b>1</b></p>  </div> <div style="text-align: center;"> <p><b>2</b></p>  </div> </div>	<div style="display: flex; justify-content: space-around;"> <div style="text-align: center;"> <p><b>3</b></p>  </div> </div>
	B. Panneau arrière	1PCE		
	C. Tablette	2PCS		
	G. Cadre métallique gauche	1PCE		
	H. Cadre métallique central	1PCE		
	I. Cadre métallique droit	1PCE		
	1. Vis M4.2x13mm	8PCS	<div style="display: flex; justify-content: space-around;"> <div style="text-align: center;"> <p><b>4</b> x 8</p>  </div> <div style="text-align: center;"> <p><b>5</b> x 8</p>  </div> </div>	
	2. Vis M4.2x252mm	9PCS		
	3. Vis M4.2x45mm	4PCS		
	4. Vis tranchante 4.2 x 13mm	8PCS		
	5. Équerre de fixation	8PCS		